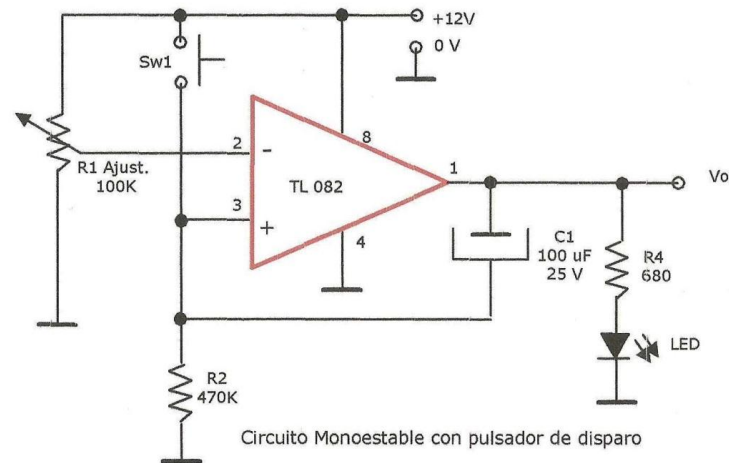
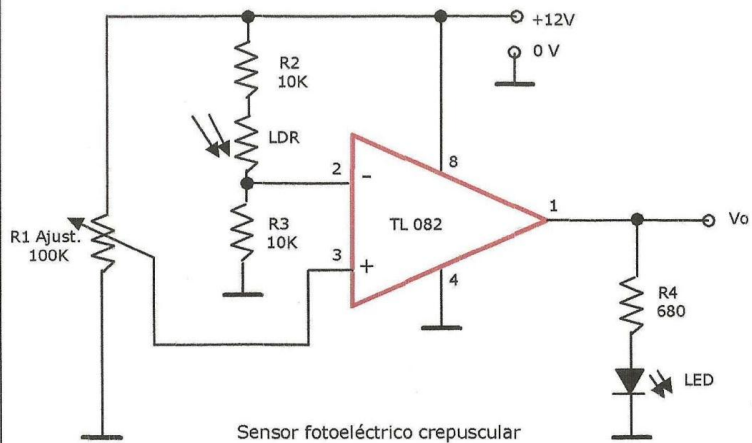


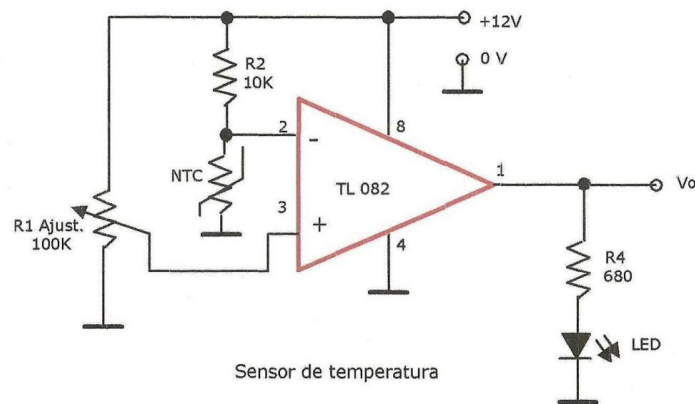
Oscilador de onda cuadrada de frecuencia ajustable entre 180 y 3400 Hz



Circuito Monoestable con pulsador de disparo



Sensor fotoeléctrico crepuscular



Sensor de temperatura

### CIRCUITOS PRÁCTICOS CON OPERACIONALES

Plano: P-0407	Fecha: 08/06/2011	Nº de Hojas: 1/1
Dibujado: José Miguel Castillo Castillo		